



THERM

ПОЛУ-ТУРБО

Надстройка для отвода
уходящих газов



ИНСТРУКЦИЯ ПО ОБСЛУЖИВАНИЮ

ТЕХНИЧЕСКОЕ РУКОВОДСТВО

Техническое описание устройства

Ввод

таблица №1

Вытяжные вентиляторы SV являются дополнительными оборудованьями предназначенными для стационарных котлов ALPHATHERM BETA.

Вытяжной вентилятор уходящих газов SV обеспечивает отвод уходящих газов в наружное пространство.

Вентилятор SV обеспечивает надёжный отвод уходящих газов при соблюдении электромонтажных условий указанных в настоящей инструкции.

Безопасность эксплуатации обеспечивает дифференциальный маностат уходящих газов, который зажжет горелку котла только при условиях полного удаления уходящих газов.

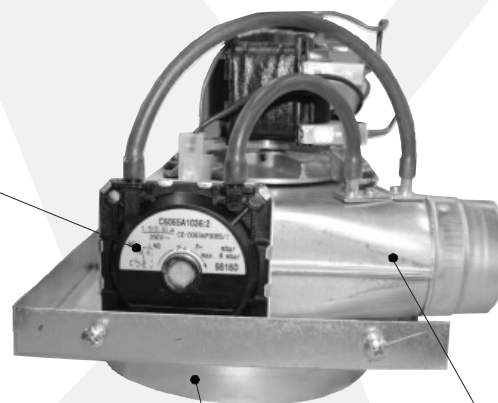
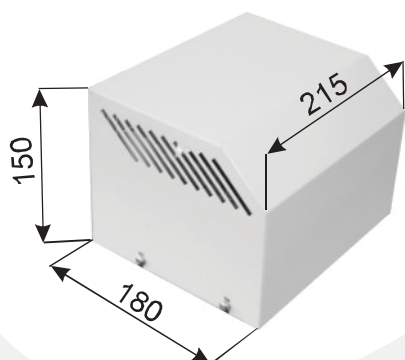
Тип	Вентилятор	Маностат	Горло вентилятора	Мощность вентилятора	Насадное горло	Мощность котла
SV 15	ES 30-85 GR	Honeywell	60 mm	100 м3/ч	110 mm	12-20 кВт
SV 25	ES 30-85 GR	Honeywell	60 mm	100 м3/ч	135 mm	25-30 кВт
SV 35	ES 30-108 GR	Honeywell	60 mm	120 м3/ч	145 mm	35 кВт
SV 45	E 20-108 GR	Honeywell	60 mm	145 м3/ч	165 mm	40-45 кВт
SV 50	E 20-108 GR	Honeywell	60 mm	145 м3/ч	175 mm	50 кВт

Техническое описание вентиляторов

SV оснащен одноступенчатым вентилятором с выходом диаметра 60мм. Мощность вентилятора и последующие параметры указаны в таблице № 1. Вентилятор укреплен на вал электродвигателя. Шкаф вентилятора совместно с дифференциальным выключателем укреплен на базе. Вентилятор закрыт защитной крышкой, которая при случайной помехе демонтируется, отвинтив боковые винты. Каждый SV проверен изготовителем.

Выключатель дифференциального давления (маностат)

Наружные размеры:



Насадное горло

Вентилятор

Насадка на котел

Насадка SV устанавливается на горло прерывателя тяги котла и возможно поворачивать её по горизонтальной оси на 90° в левую или правую сторону в отношении размещения горловины уходящих газов.

Присоединение к котлу

Электрическое присоединение осуществляется присоединением провода в зажимную плату котла. Электрическое присоединение указано на последующих схематических изображениях.

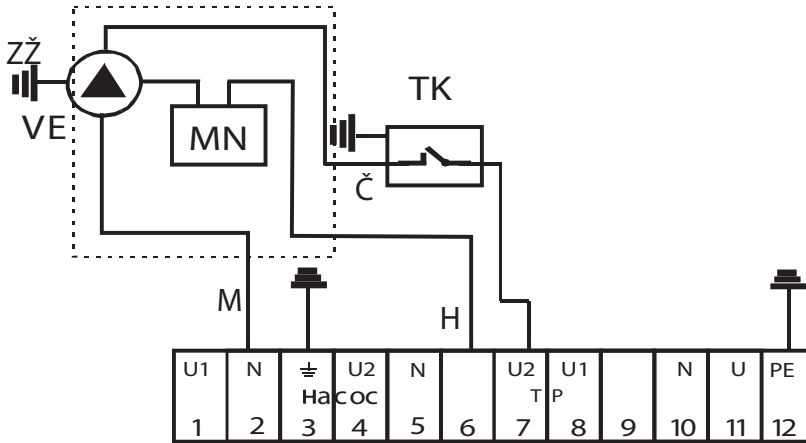
Электрические схемы

Электрическая схема «АТ ПОЛУ-ТУРБО»

ПРИМЕЧАНИЕ: во время установки надстройки «ПОЛУ-ТУРБО» термостат уходящих газов отключить.

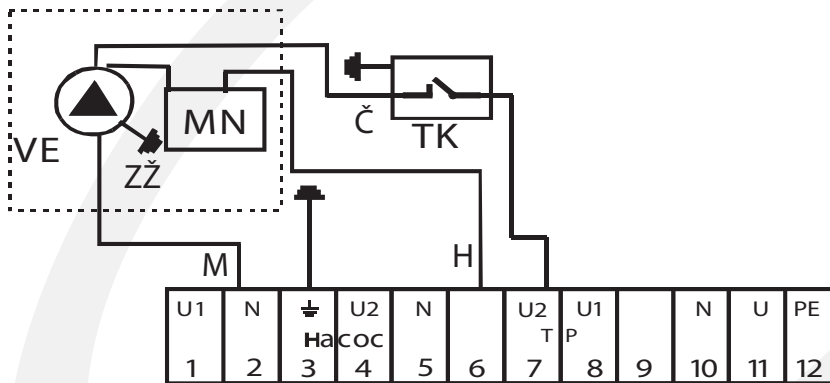
Цвет проводов:
 М - синий
 Н - коричневый
 С - черный
 ZZ - зеленожёлтый

Описание:
 VE - вентилятор
 ТК - термостат котла
 MN - маностат



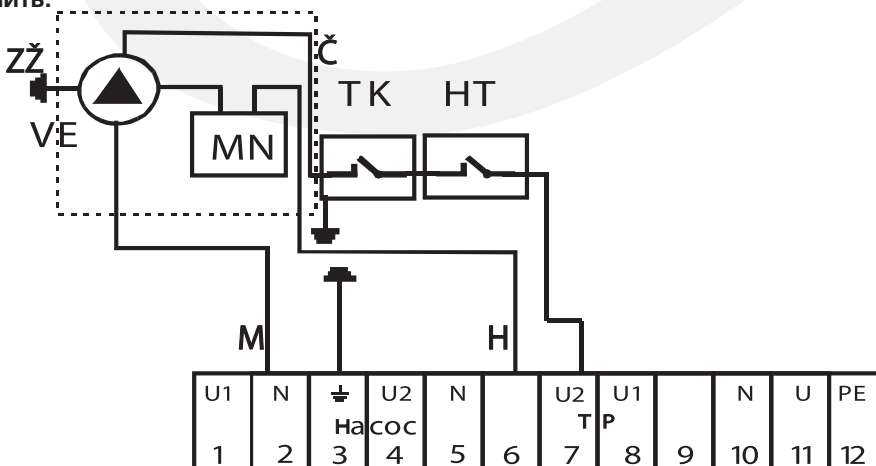
Электрическая схема «АТ_L ПОЛУ-ТУРБО»

ПРИМЕЧАНИЕ: во время установки надстройки на котел АТ_L термостат уходящих газов отключить.



Электрическая схема «АТЕ, АТЕ_L» ПОЛУ-ТУРБО

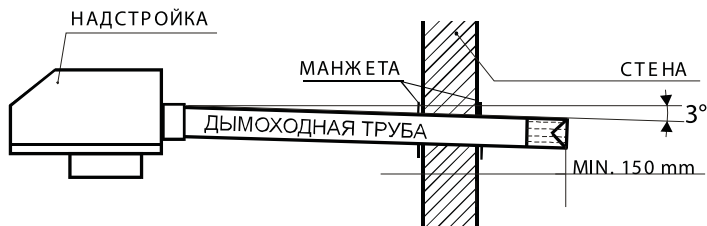
ПРИМЕЧАНИЕ: во время установки надстройки на котел АТЕ, АТЕ_L термостат уходящих газов отключить.



Отвод уходящих газов

Дымоходная труба для отвода уходящих газов из труб диаметра 60мм и колена 90°/45°. При составлении дымоходной трубы необходимо соблюдать следующие правила:

- отвод уходящих газов можно вести только в горизонтальном или вертикальном направлениях, ни в коем случае не в направлении вниз (максимальный наклон 3° в направлении вниз для отвода конденсата)
- горловина дымоходной трубы выступающая за стену должна быть оснащена наконечником



Внимание!

При составлении дымоходной трубы должно быть обеспечено, что сопротивление потока не превысит величину 10.

Данные по сопротивлению потока отдельных деталей:

Деталь	Сопротивление потока
Труба диаметра 60мм, длина 1 м	1
Колено 90°	3
Колено 45°	2
Концевая труба (наконечник)	2

Пример расчета дымоходной трубы для котла мощности 25квт:

Использованный материал: 1 шт. колено (К90), 1 шт. арка (О90), 2м труба (2хТ80), 1м труба с наконечником (ТК80)

Итог сопротивлений = 3 + 2 + 2 x 1 + 2 = 9 соответствует.

Условия установки горловины уходящих газов от газовых приборов сквозь стену

- горловина (наконечник) должна выступать не менее 150мм со стороны наружной стены здания
- минимальная высота над уровнем земли до уровня обще недоступного пространства 1м
- минимальная высота над уровнем земли до

уровня общедоступного пространства 2м

- вести горловину во взрывоопасную и огнеопасную среду запрещается

Ввод в эксплуатацию

SV может ввести в эксплуатацию только договорная сервисная организация уполномоченная к такому виду деятельности. Термостат котла настроить на максимальную температуру:

- включить котел главным выключателем
- проверить правильную работу дымоходной трубы, плотность соединений. Проверочно заглушить горловину в наконечнике (главная горелка должна погаснуть)
- освободить горловину (горелка снова воспламенится)
- термостат котла отключить (главная горелка должна погаснуть и SV остановится).

Ознакомить потребителя с обслуживанием является обязанностью сервисного техника

Уход

Один раз год:

- проверка плотности
- проверить внутреннее пространство, в случае потребности очистить
- проверить работу SV

Гарантия

Изготовитель предоставляет гарантию на период 24 месяца при выполнении вышеописанных условий.

ДОКУМЕНТ о проверке и комплектности

SV 15

SV 25

SV 35

SV 45

SV 50

Заводской номер :

SV

Изделие поставлено с настоящим сертификатом, соответствует действующим техническим стандартам и техническим условиям.

Изделие было изготовлено согласно собственной рабочей документации, требуемого качества и одобрен ТЕХНИЧЕСКИМ ИСПЫТАТЕЛЬНЫМ ИНСТИТУТОМ SKTC 104 г. Пиештяны, Словакия, Но сертификата 03383/104/1/2001

Технический контроль

Г. Мартин.....

Печать и подпись выходного контроля.....



THERM



THERM

129347, Москва , ул. Холмогорская 6, корп. 2
тел: (495) 22-999-22 (многоканальный) – тел/факс: (495) 188-93-74
E-mail: mail@ayaks.ru – <http://www.alphatherm.ru>

Производитель оставляет за собой право вносить необходимые изменения в конструкцию своих изделий без предварительного уведомления (без изменения основных характеристик).