

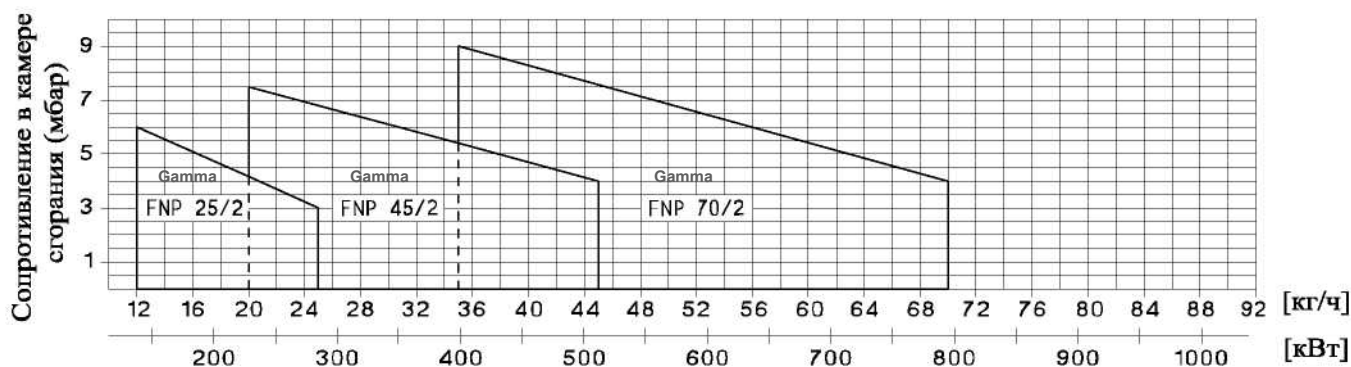
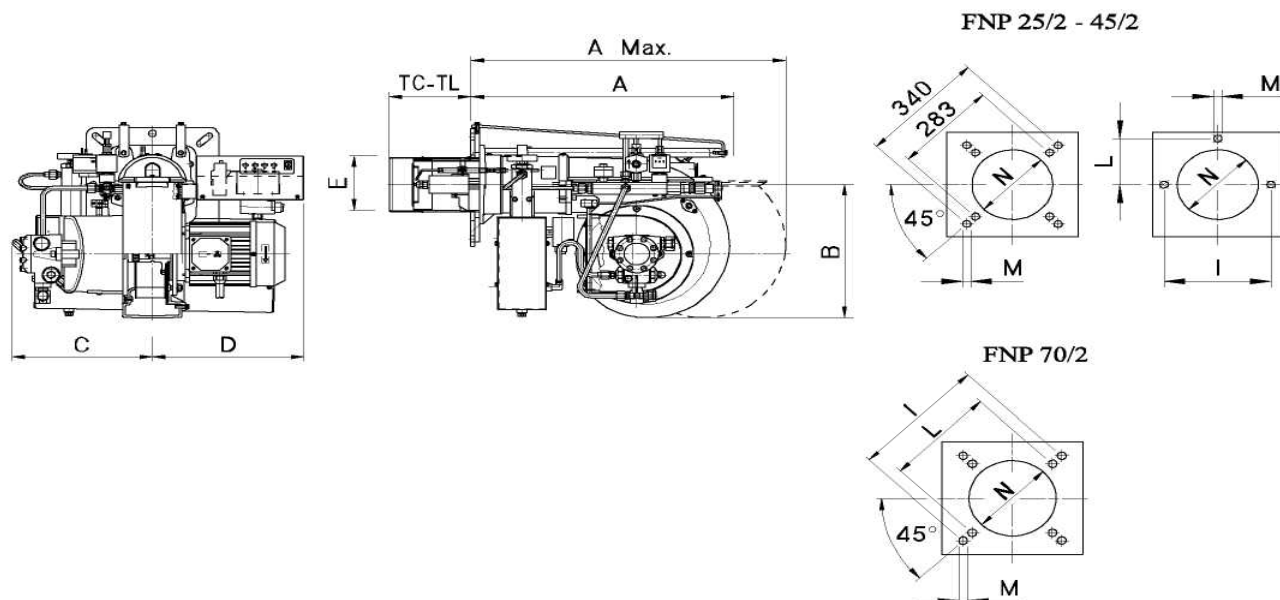


## **ИНСТРУКЦИЯ ПО НАСТРОЙКЕ ГОРЕЛОК МОДЕЛЕЙ**

**Gamma FNP 25/2, 45/2, 70/2**

**ТЕХНИЧЕСКИЕ ХАРАКТЕРИСТИКИ**

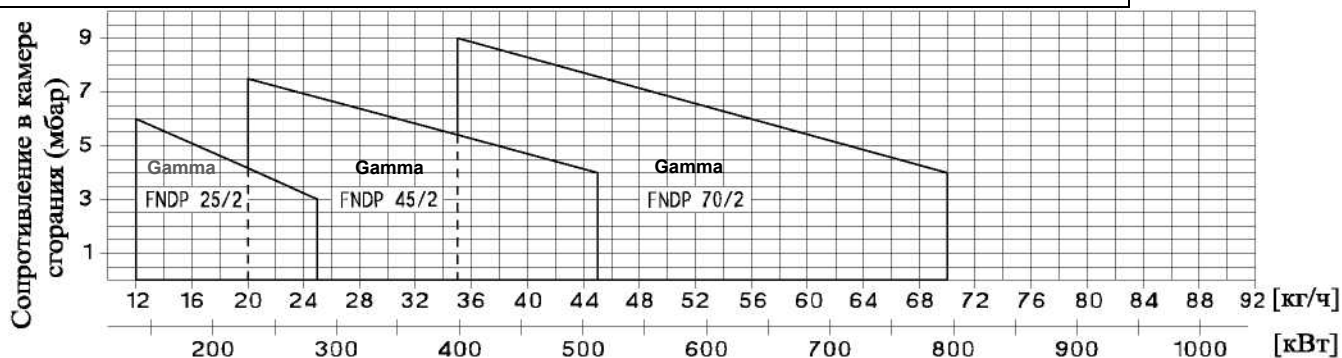
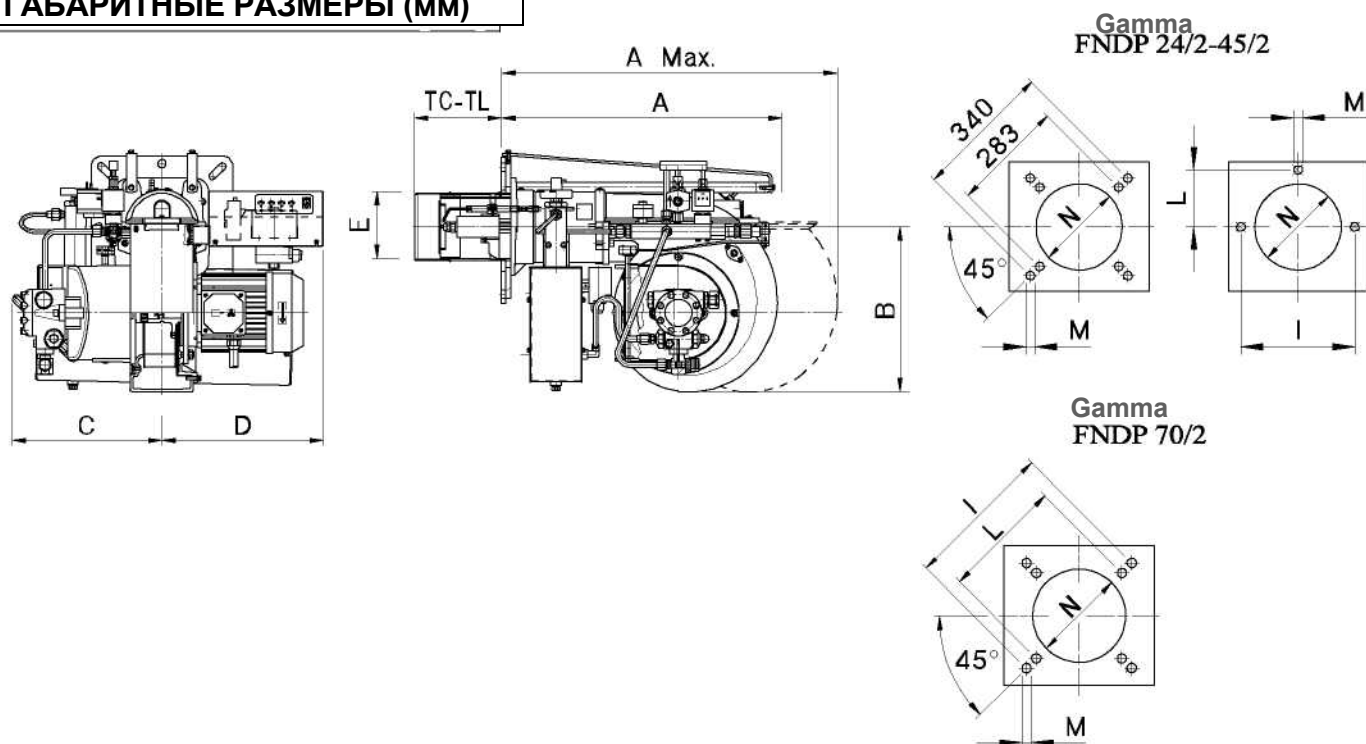
МОДЕЛЬ		Gamma FNP 25/2	Gamma FNP 45/2	Gamma FNP 70/2
Расход топлива	л/ч	12-25	20-45	35-70
Мощность	Мкал/ч	118-245	196-441	343 - 686
Мощность	кВт	137-284	227-512	398 - 796
Мощность привода	кВт	0,73	1,1	1,5
Мощность сопротивлений	кВт	3	4	7,4
Напряжение питания		230 В - 400 В 50Гц (-15%+10%)		
Вид топлива		мазут 3°-7° Е до 50° С		
Давление насоса		24 бар (стандартная настройка) - МАКС. 28 бар		

**РАБОЧИЙ ДИАПАЗОН: мощность - сопротивление в камере сгорания**

**ГАБАРИТНЫЕ РАЗМЕРЫ (мм)**


МОДЕЛЬ	A	A Max.	B	C	D	E	TC	TL	I	L	M	N
Gamma FNP 25/2	540	950	325	295	319	135	170	350	250	125	M12	160
Gamma FNP 45/2	540	950	325	295	319	155	170	350	250	125	M12	160
Gamma FNP 70/2	660	1100	355	295	326	165	250	350	368	340	M12	180

**ТЕХНИЧЕСКИЕ ХАРАКТЕРИСТИКИ**

МОДЕЛЬ		Gamma FNDP 25/2	Gamma FNDP 45/2	Gamma FNDP 70/2
Расход топлива	л/ч	12-25	20-45	35-70
Мощность	М кал/ч	118-245	196-441	343 - 686
Мощность	кВт	137-284	227-512	398 - 796
Мощность привода	кВт	0,73	1,1	1,5
Мощность сопротивлений	кВт	3	4	7,4
Напряжение питания		230 В - 400 В 50Гц (-15%+10%)		
Вид топлива		мазут МАКС. 20° Е до 50° С		
Давление насоса		24 бар (стандартная настройка) - МАКС. 28 бар		

**РАБОЧИЙ ДИАПАЗОН: мощность - сопротивление в камере сгорания**

**ГАБАРИТНЫЕ РАЗМЕРЫ (мм)**


МОДЕЛЬ	A	A Max.	B	C	D	E	TC	TL	I	L	M	N
Gamma FNDP 25/2	540	950	325	295	319	135	170	350	250	125	M12	160
Gamma FNDP 45/2	540	950	325	295	319	155	170	350	250	125	M12	160
Gamma FNDP 70/2	660	1100	355	295	326	165	250	350	368	340	M12	180

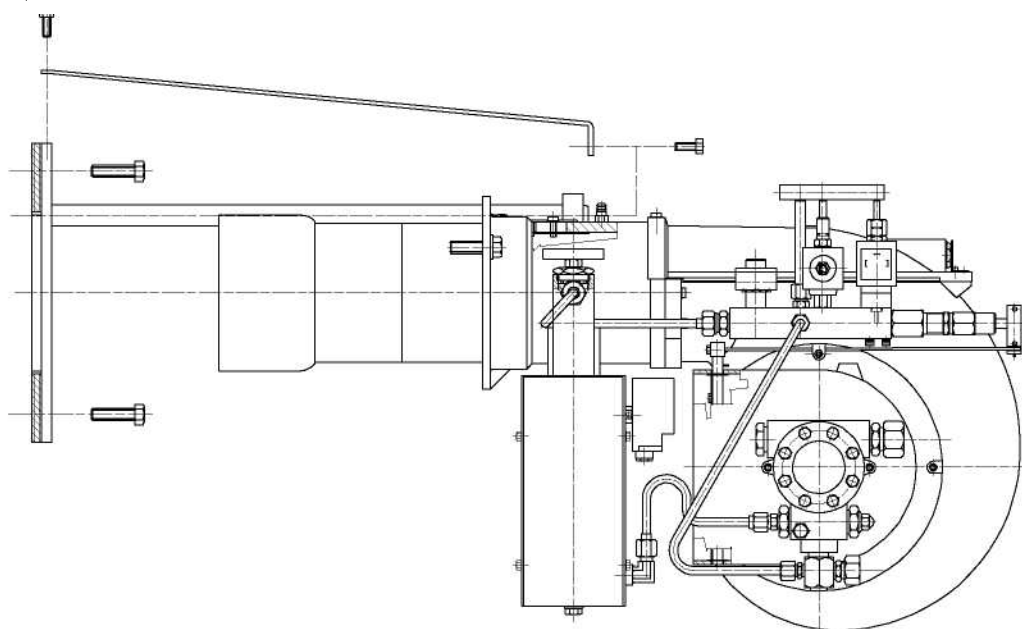
**МОНТАЖ САЛАЗОК НА ЗАСЛОНКЕ КОТЛА**

1° Отсоединить блок крепления горелки и закрепить его на дверце котла.

2° Вставить горелку на направляющие до упора.

**ПРИМЕЧАНИЕ:** Не оставлять горелку на направляющих без фиксации соединительных тяг.

3° Прикрутить соединительные тяги к направляющим блока крепления горелки.



Gamma FNP-FNDP 25/2-45/2 = 6 мм  
Gamma FNP-FNDP 70/2 = 8 мм

расстояние между ДИСКОМ и ФОРСУНКОЙ

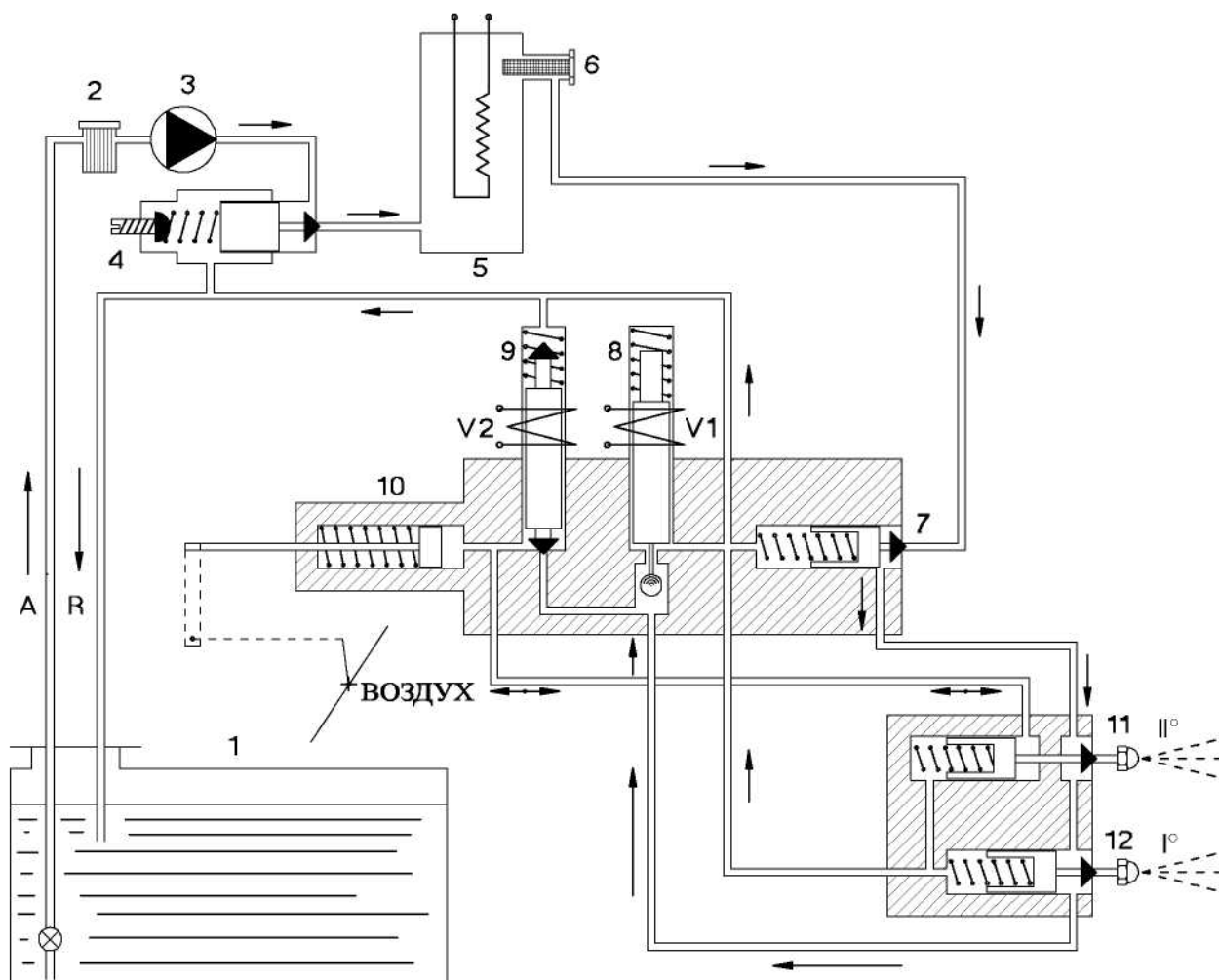
6 мм

расстояние между ДИСКОМ и ЭЛЕКТРОДАМИ

Gamma FNP-FNDP 25/2-45/2 = 4 мм

Gamma FNP-FNDP 70/2 = 6 мм

**ГИДРАВЛИЧЕСКАЯ СХЕМА**



**ПРЕДВАРИТЕЛЬНАЯ ПРОМЫВКА**

При запуске горелки закачанное насосом 3) из резервуара 1) топливо очищается фильтром 2) и подается на регулятор давления 4). Затем оно проходит через резервуар подогревателя 5), фильтр 6), обезвоздушивающий клапан 7), клапаны 11) и 12), клапан 8) (обычно открытый) и подается назад в резервуар через обратный канал.

**I СТУПЕНЬ**

После 25 сек. предварительной промывки автомат контроля и управления включает клапан V1. Топливо под давлением поднимает поршень 12), распыляется первой форсункой и поджигается электрической дугой, генерируемой трансформатором поджига. Горелка переходит на 1-ю ступень.

**II СТУПЕНЬ РОЗЖИГА**

Через 15 сек. после первой ступени автомат контроля и управления включает клапан второй ступени V2. Топливо под давлением поднимает поршень 11), распыляется второй форсункой, в то же время клапан 10) открывает заслонку воздухозаборника.

Примечание: При помощи выключателя, подсоединенного к выводам 10-11 горелки можно включать и отключать подачу топлива на вторую форсунку, таким образом обеспечивая переключение ступеней.

**ЗАПОЛНЕНИЕ РЕЗЕРВУАРА**

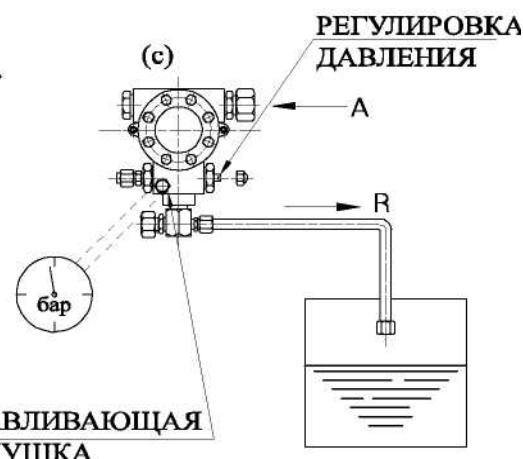
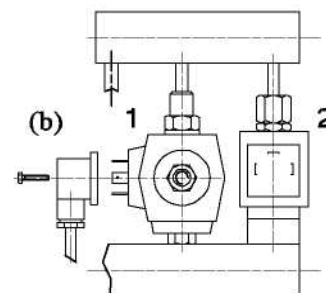
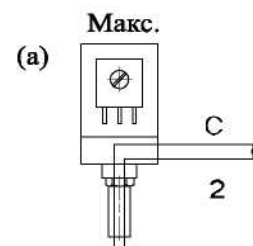
После опустошения резервуара подогревателя его необходимо заполнить заново, сняв напряжение с сопротивлений, для чего:

а) Отключите соединительные кабели (С и 2) от термостата МАКСИМУМА и подключите их друг к другу.

б) Отсоедините патрубок клапана первой ступени.

в) Отсоедините возвратную трубу и опустите ее в ведро.

д) Включите привод и освещайте фоторезистор, пока топливо не начнет подаваться из возвратной трубы. Если возникают сложности с запуском насоса, выньте стравливающую заглушку и снова вставьте ее после начала подачи топлива.

**ТЕХНИЧЕСКОЕ ОБСЛУЖИВАНИЕ****I - ПРОЧИСТКА ТОПЛИВНОГО ФИЛЬТРА**

Когда показания манометра на клапане опускаются ниже рекомендованных значений, необходимо прочистить топливный фильтр, расположенный на выходе из резервуара подогревателя.

Примечание: Перед демонтажем фильтра стравите давление из резервуара при помощи специального клапана.

**II - ПРОЧИСТКА ФИЛЬТРА НАСОСА И ПОДВОДЯЩЕЙ ЛИНИИ**

Появление шумов в работе насоса и нестабильное давление подачи означает, что топливо не доходит до насоса. Необходимо прочистить все фильтры на линии всасывания и фильтр насоса.

**III - ПРОЧИСТКА СОПРОТИВЛЕНИЙ**

Когда температура топлива на выходе при работающей горелке постоянно падает, приводя к блокировке оборудования, необходимо снять и очистить сопротивления.

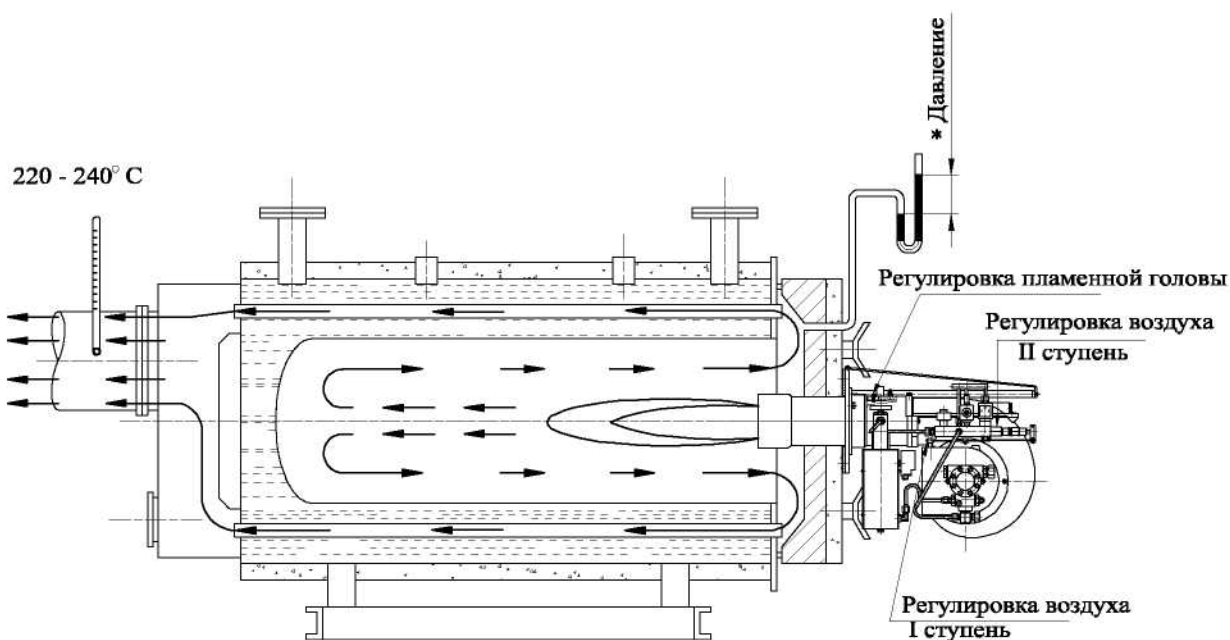
Примечание: Перед демонтажем сопротивлений стравите давление из резервуара.

**ТАБЛИЦА НАСТРОЕК**

 ФОРСУНКИ ГАЛЛОН/Ч I      II 45°    45°		ДАВЛЕНИЕ НАСОСА  бар	РАСХОД  кг/ч	РЕГУЛИР. ГОЛОВЫ  № отметки	ПОДАЧА ВОЗДУХА I СТУПЕНЬ 	ПОДАЧА ВОЗДУХА II СТУПЕНЬ 	*ДАВЛЕНИЕ В КАМЕРЕ СГОРАНИЯ бар
1,00	1,00	22	12,4	МИН.	МИН.	2	0,5
1,00	1,25	24	14,2	1	0,5	2,5	1,1
1,25	1,25	24	15,6	2	1	3	1,6
1,50	1,50	24	19,4	3	1,5	4	2,6
1,75	1,75	24	22,6	5	2	4,5	3,3
2,00	2,00	24	25,8	7	2,5	5	3,9

Рекомендуется использовать форсунки "MONARCH", тип "R" до 2 галлон/ч, "P.1\_Р." > 2,25 галлон/ч.

- Для расчета мощности топки принимается теплопроизводительность 1 кг. мазута = 9 800 ккал/ч.
- Для увеличения подачи мазута можно отрегулировать насос до МАКСИМУМА 28 бар.
- Горелка окончательно настраивается в процессе эксплуатации так, чтобы получить: CO<sub>2</sub> > 12% - Vacharach < 3  
Температура уходящих газов 220°С.

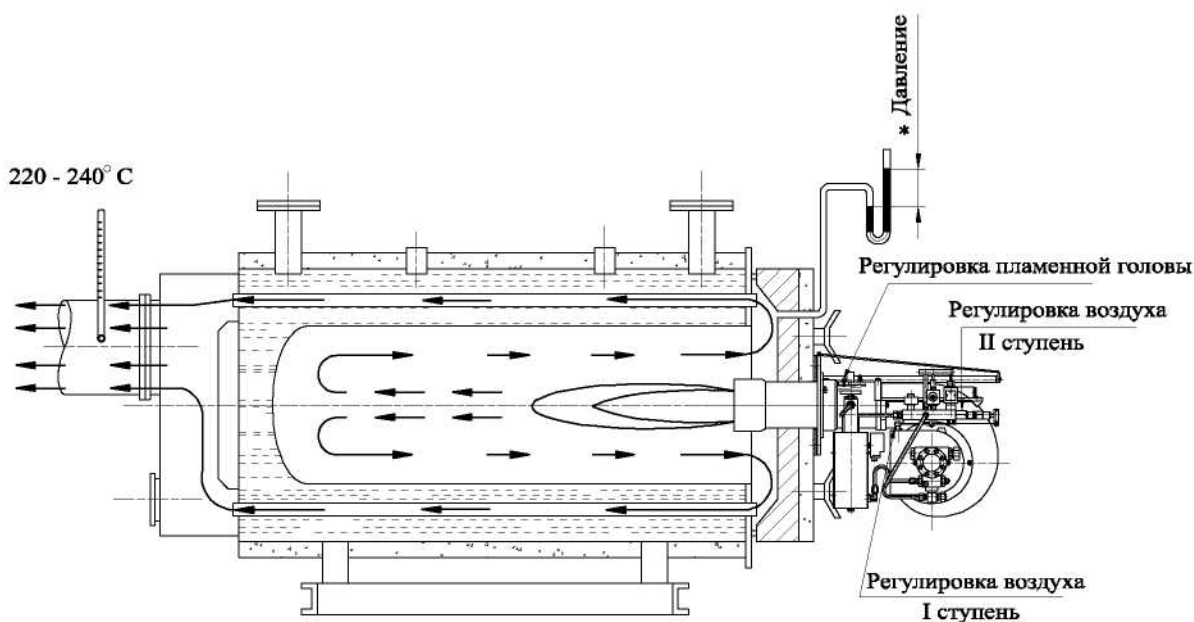


**ТАБЛИЦА НАСТРОЕК**

 ФОРСУНКИ ГАЛЛОН/Ч I      II 45°    45°		ДАВЛЕНИЕ НАСОСА  бар	РАСХОД  кг/ч	РЕГУЛИР. ГОЛОВЫ  № ОТМЕТКИ	ПОДАЧА ВОЗДУХА I СТУПЕНЬ 	ПОДАЧА ВОЗДУХА II СТУПЕНЬ 	*ДАВЛЕНИЕ В КАМЕРЕ СГОРАНИЯ бар
1,50	1,75	24	21	2	0,5	1,5	1,2
2,00	2,00	24	25,8	3	1	2,5	2
2,25	2,25	24	29	4	1,5	3,5	2,6
2,50	2,50	24	32,2	5	2	4,5	3,7
3,00	3,00	24	38,6	6	2,5	5,5	4,9
3,50	3,50	24	45	7	3	6,5	5,5

Рекомендуется использовать форсунки "MONARCH", тип "R" до 2 галлон/ч, "P.1\_P." > 2,25 галлон/ч.

- Для расчета мощности топки принимается: 1 кг. мазута = 9 800 ккал/ч.
- Для увеличения подачи мазута можно отрегулировать насос до МАКСИМУМА 28 бар.
- Горелка окончательно настраивается в процессе эксплуатации так, чтобы получить:  $CO_2 > 12\%$  -  $V_{acharach} < 3$   
Температура уходящих газов 220°C.





**ТАБЛИЦА НАСТРОЕК**

 ФОРСУНКИ ГАЛЛОН/Ч I    II 45°    45°	ДАВЛЕНИЕ НАСОСА  бар	РАСХОД  кг/ч	РЕГУЛИР. ГОЛОВЫ  № ОТМЕТКИ	ПОДАЧА ВОЗДУХА		*ДАВЛЕНИЕ В КАМЕРЕ СГОРАНИЯ бар
				I СТУПЕНЬ 	II СТУПЕНЬ 	
2,50    3,00	24	35,4	2	1,5	3,5	1,8
3,00    3,50	24	41,8	4	2	4,5	2,3
3,50    4,00	24	48,3	6	2,5	5,5	2,8
4,50    4,50	24	58	8	3	6,5	3,6
5,00    6,00	24	71	МАКС.	3,5	8	4

Рекомендуется использовать форсунки "MONARCH", тип "R" до 2 галлон/ч, "P.1\_P." > 2,25 галлон/ч.

- Для расчета мощности топки принимается: 1 кг. мазута = 9 800 ккал/ч.
- Для увеличения подачи мазута можно отрегулировать насос до МАКСИМУМА 28 бар.
- Горелка окончательно настраивается в процессе эксплуатации так, чтобы получить: CO<sub>2</sub> > 12% - Vacharach < 3  
Температура уходящих газов 220°C.

