



## **ИНСТРУКЦИЯ ПО НАСТРОЙКЕ ГОРЕЛОК МОДЕЛЕЙ**

**Gamma GL 20/2**

**Gamma GL 30/2**

**Gamma FGP 50/2**



**ГОРЕЛКИ ЖИДКОТОПЛИВНЫЕ  
ДВУХСТУПЕНЧАТЫЕ**

**МОДЕЛИ: Gamma GL 20/2-30/2  
Gamma FGP 50/2**

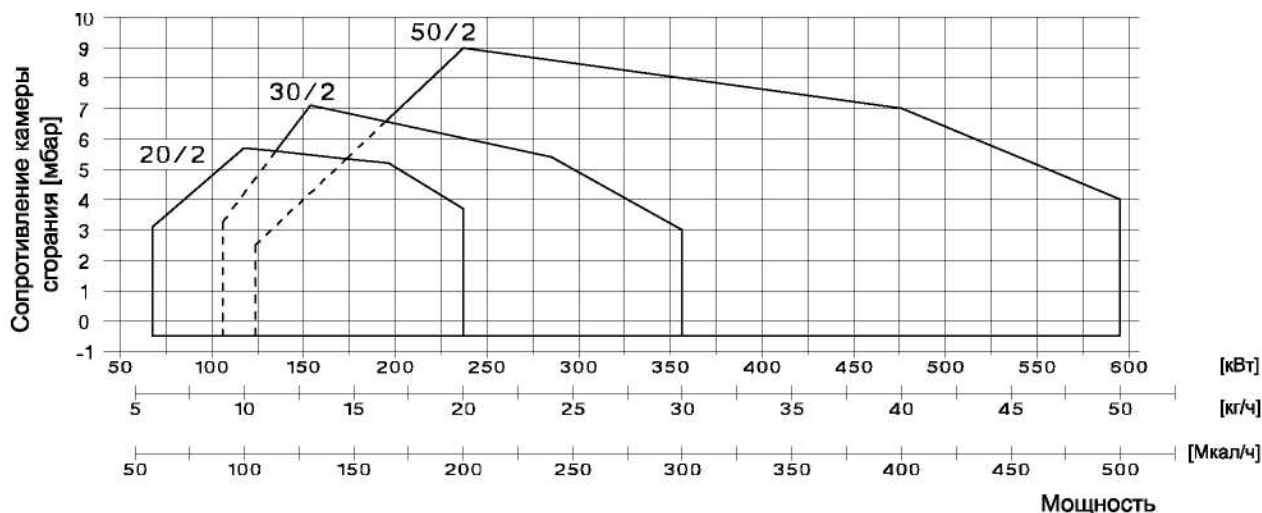
070049\_3C

01

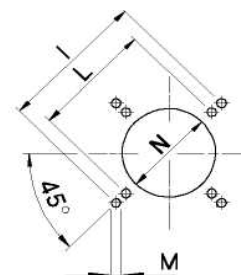
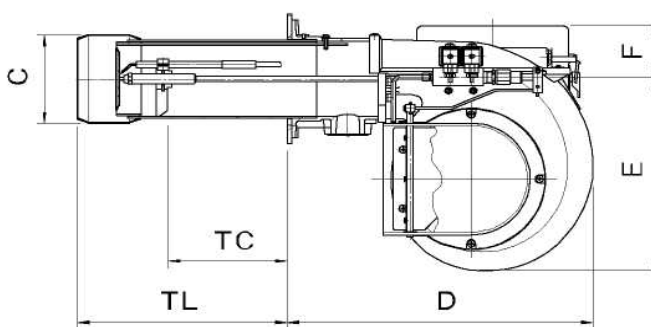
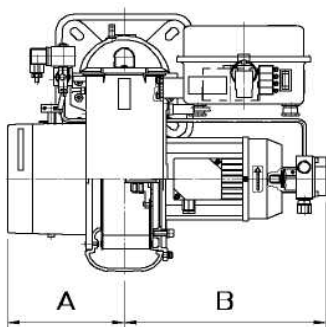
**ТЕХНИЧЕСКИЕ ХАРАКТЕРИСТИКИ**

МОДЕЛЬ		Gamma GL 20/2	Gamma GL 30/2	Gamma FGP 50/2
Расход топлива *	л/ч	5.8/10-20	8/13-30	10.5/20-50
Мощность *	М кал/ч	59/102-204	81/132-306	107/204-510
Мощность *	кВт	69/118-237	94/153-355	124/237-592
Мощность двигателя	Вт	250	250	740
Макс. потребл. мощность	Вт	340	340	930
Топливо	жидкое топливо с вязкостью 1,5°Е при 20°С = 6,2 сСт = 35 сек. Redwood №1			
Давление насоса	бар	10-12 бар	установка), макс.	давление 15 бар
Напряжение питания		однофазное 230 В (- 15%+10%)	однофазное 230 В (-15%+10%) 50Гц	Трехфазное 230/400 В (-15%+10%) 50 Гц
Степень электрозащиты		IP 40		
Время срабатывания	управления	≤10 сек.	≤ 10 сек.	≤ 10 сек.
* минимум первой		минимум второй		ступени - максимум ступени

**РАБОЧИЙ ДИАПАЗОН: мощность - сопротивление**



**ГАБАРИТНЫЕ РАЗМЕРЫ (мм)**



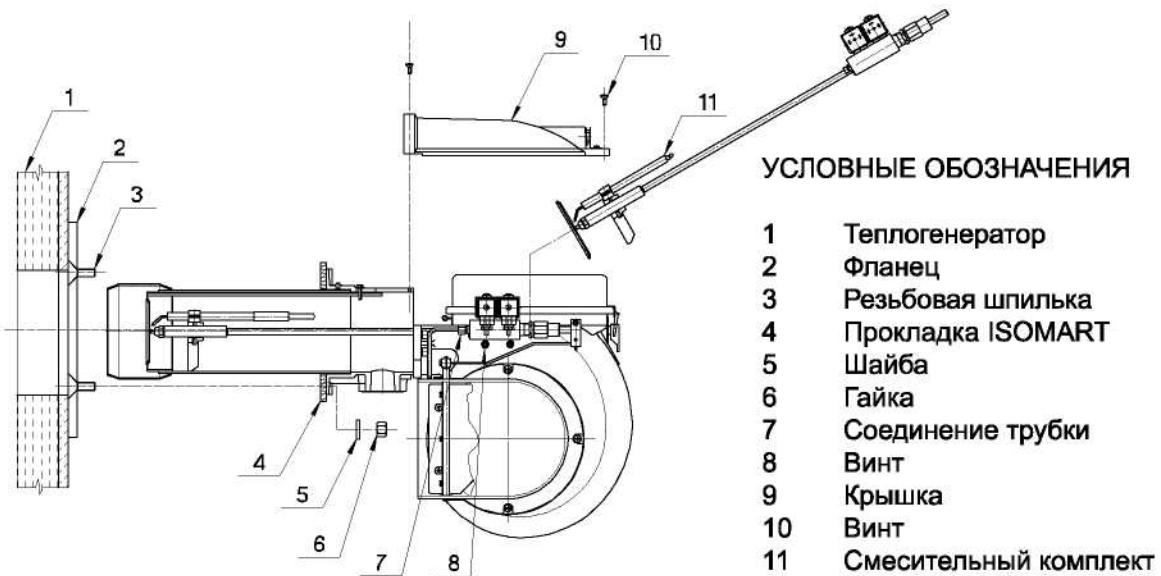
МОДЕЛЬ	A	B	C	D	E	Г	I	L	M	N	TC	TL	TXL
Gamma GL 20/2	200	240	125	410	251	102	226	180	10	140	130	250	-
Gamma GL 30/2	200	240	130	410	251	102	226	180	10	140	130	250	335
Gamma FGP 50/2	188	324	150	493	327	90	226	205	10	160	250	335	-

### ИЗВЛЕЧЕНИЕ СМЕСИТЕЛЬНОГО КОМПЛЕКТА

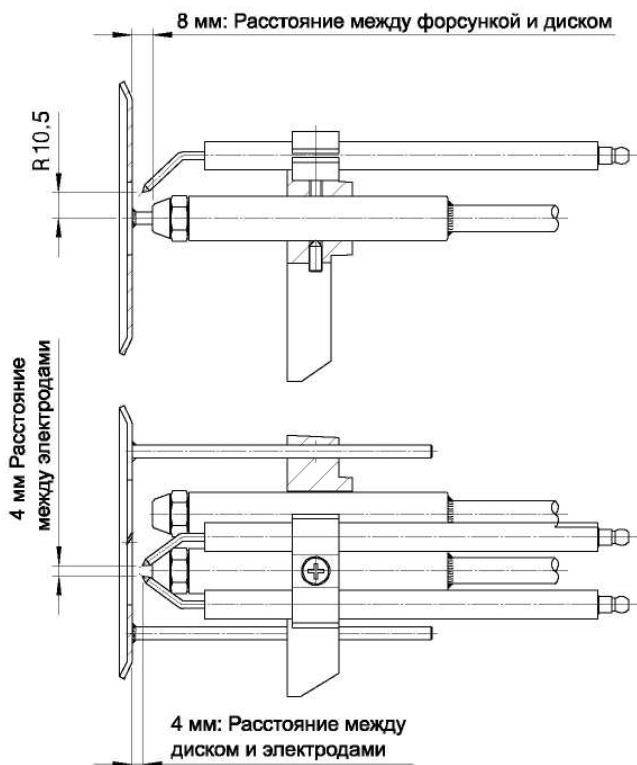
Извлечение смесительного комплекта может производиться без снятия горелки с котла:

- 1) Снять крышку (9) ослабив три винта (10), соединение (7) и винты (8)
- 2) Извлечь смесительный комплект (11) и отсоединить кабели электродов поджига

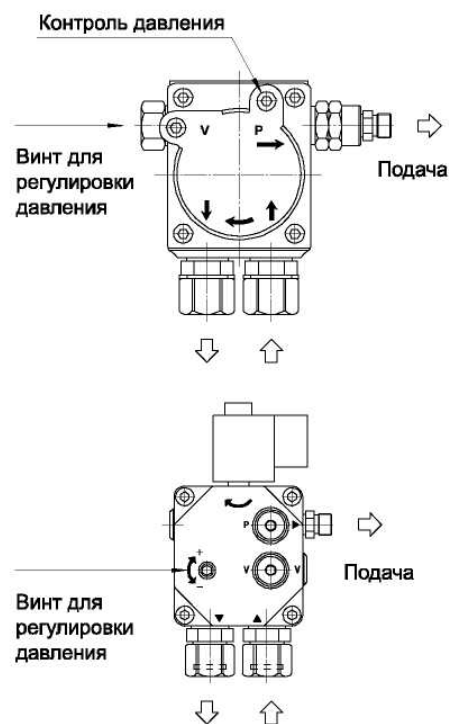
Установку горелки на теплогенератор производить согласно нижеприведенной схеме.



### УСТАНОВКА ЭЛЕКТРОДОВ



### РЕГУЛИРОВКА НАСОСА





**ГОРЕЛКИ ЖИДКОТОПЛИВНЫЕ  
ДВУХСТУПЕНЧАТЫЕ**

**МОДЕЛИ: Gamma GL 20/2-30/2  
Gamma FGP 50/2**

**070049\_3C**

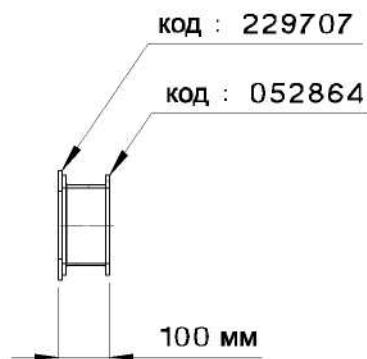
**03**

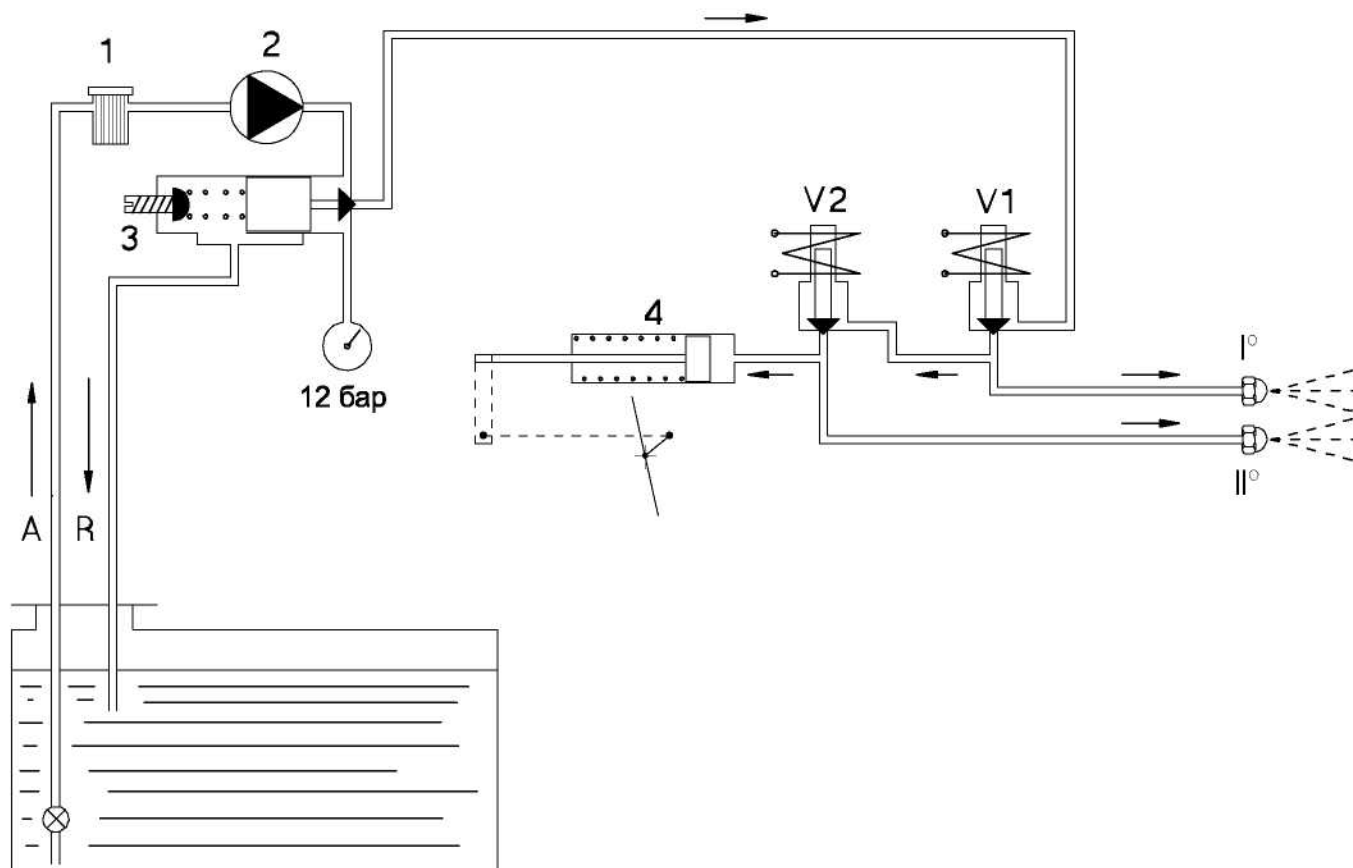
**ПЕРЕКЛЮЧЕНИЕ ГОРЕЛКИ**

Для переключения с короткой пламенной трубы на длинную необходимо заказать ДЕРЖАТЕЛЬ ФОРСУНОК, РЕГУЛЯТОР И ПЛАМЕННУЮ ТРУБУ. После каждого переключения необходимо заново произвести настройку горелки.

				
	<b>Горелка</b>	<b>Держатель форсунок</b>	<b>Регулятор</b>	<b>Пламенная труба</b>
Модель	Код	Код	Код	Код
GL 20/2	001551	053273	053277	053769
GL 20/2 TL	001539	053272	053276	021133
GL 30/2	001167	053273	053277	052167
GL 30/2 TL	001168	053272	053276	053182
GL 30/2 TXL	001536	053795	053793	053792
FGP 50/2	001136	052882	052907	052678
FGP 50/2 TL	001137	052883	052906	051383

Для переключения с короткой пламенной трубы на экстра-короткую достаточно установить между котлом и горелкой ПРОКЛАДКУ и РАЗДЕЛИТЕЛЬ. После каждого переключения необходимо заново произвести настройку горелки.



**ГИДРАВЛИЧЕСКАЯ СХЕМА****ОПИСАНИЕ ГИДРАВЛИЧЕСКОЙ СХЕМЫ****1-я ФАЗА. ПРЕДВАРИТЕЛЬНАЯ ПРОМЫВКА**

При запуске горелки жидкое топливо всасывается насосом (2), очищается фильтром (1) и подается в обратный контур через регулятор давления (3).

**2-я ФАЗА. ЗАПУСК 1-й СТУПЕНИ**

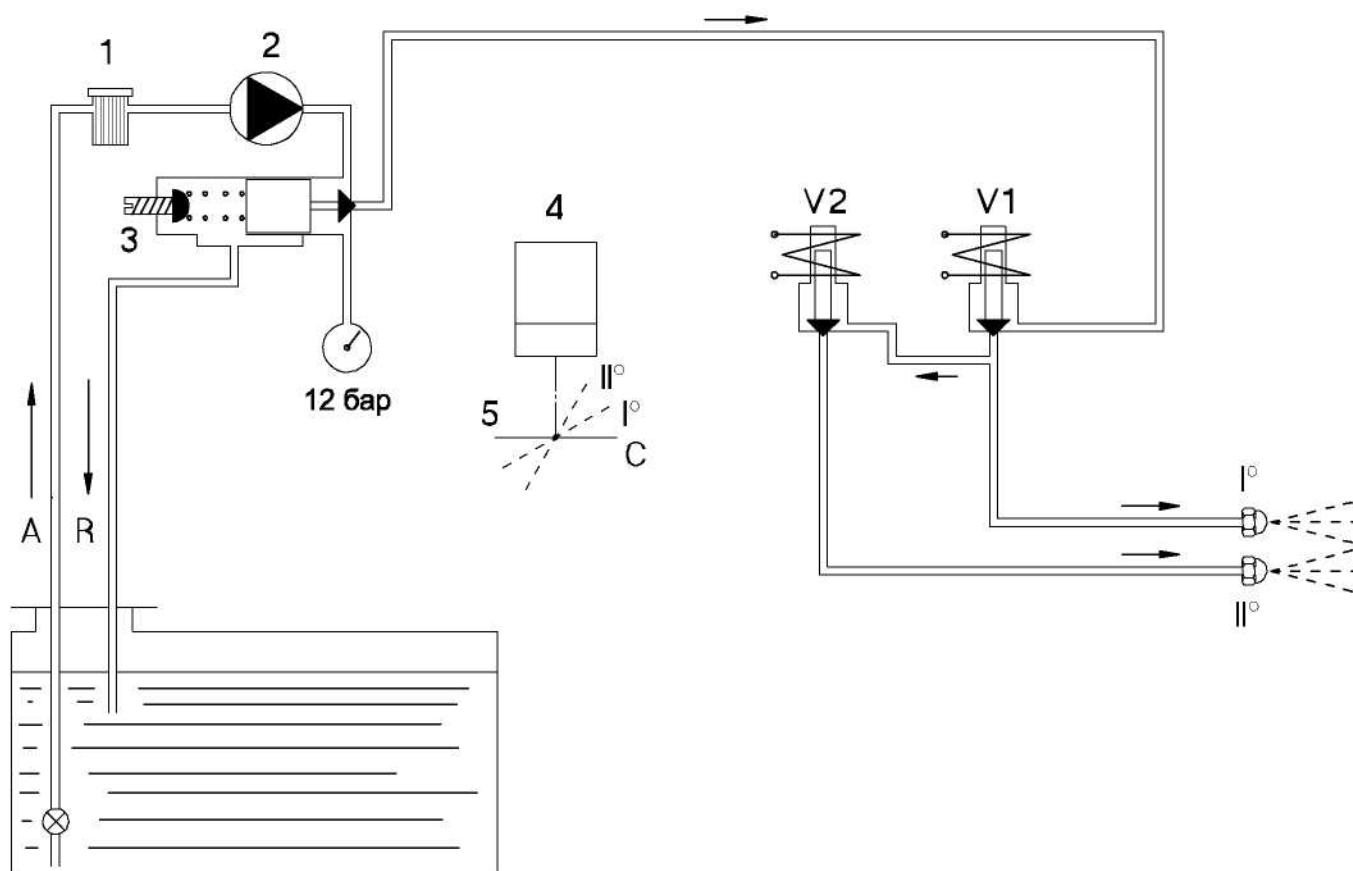
Примерно через 15 секунд предварительной промывки открывается клапан V1, жидкое топливо распыляется через первую форсунку (I°) и поджигается электрической дугой, генерируемой трансформатором поджига. Избыток топлива направляется в обратный контур через регулятор давления (3).

**ПРЕДОХРАНИТЕЛЬНЫЙ ПЕРИОД**

Через 5-10 секунд после срабатывания клапана первой ступени V1 происходит проверка наличия пламени и в случае его отсутствия горелка блокируется.

**3-я ФАЗА. ЗАПУСК 2-й СТУПЕНИ**

Через 5-10 секунд после перехода на первую ступень происходит срабатывание клапана второй ступени V2 и топливо подается ко второй форсунке (II°), и в тоже самое время на клапан (4), который открывает воздушную заслонку второй ступени.

**ГИДРАВЛИЧЕСКАЯ СХЕМА****ОПИСАНИЕ ГИДРАВЛИЧЕСКОЙ СХЕМЫ****1-я ФАЗА. ПРЕДВАРИТЕЛЬНАЯ ПРОМЫВКА**

При запуске горелки жидкое топливо всасывается насосом (2), очищается фильтром (1) и подается в обратный контур через регулятор давления (3).

**2-я ФАЗА. ЗАПУСК 1-й СТУПЕНИ**

Примерно через 15 секунд предварительной промывки открывается клапан V1, жидкое топливо распыляется через первую форсунку (I°) и поджигается электрической дугой, генерируемой трансформатором поджига. Избыток топлива направляется в обратный контур через регулятор давления (3).

**ПРЕДОХРАНИТЕЛЬНЫЙ ПЕРИОД**

Через 5-10 секунд после срабатывания клапана первой ступени V1 происходит проверка наличия пламени и в случае его отсутствия горелка блокируется.

**3-я ФАЗА. ЗАПУСК 2-й СТУПЕНИ**

Через 5-10 секунд после перехода на первую ступень происходит срабатывание клапана второй ступени V2 и топливо подается ко второй форсунке (II°), и в тоже самое время на клапан (4), который открывает воздушную заслонку второй ступени.

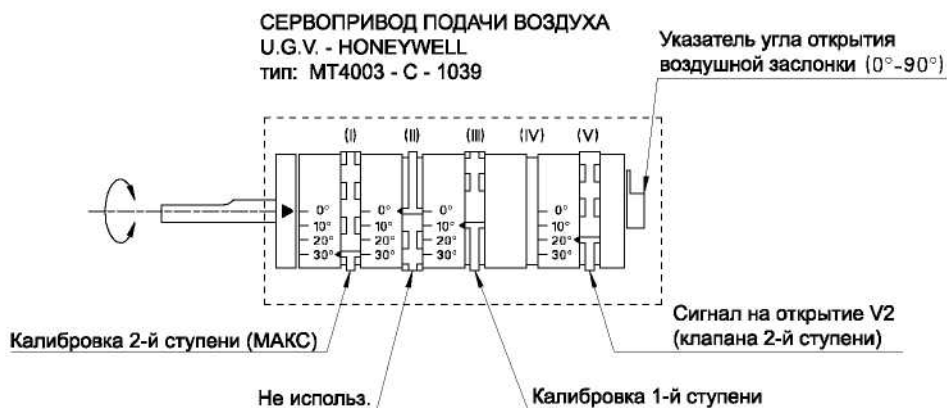


**ГОРЕЛКИ ЖИДКОТОПЛИВНЫЕ  
ДВУХСТУПЕНЧАТЫЕ  
(СЕРВОПРИВОД)**

**МОДЕЛИ: Gamma GL 20/2-SA-  
30/2-SA  
Gamma FGP 50/2-SA**

**070049\_3A**

**04.02**



### РЕГУЛИРОВКА 1-й СТУПЕНИ

Отключите сигнал включения второй ступени, запустите горелку и отрегулируйте мощность первой ступени (обычно половина мощности второй ступени).

Используя газоанализатор, отрегулируйте расход воздуха первой ступени, регулируя положение смесительного комплекта (гильзы) и эксцентрика (III).

**ПРИМЕЧАНИЕ:**

- При перемещении эксцентрика (III) в сторону меньших величин заслонка воздухозаборника автоматически закрывается. При перемещении эксцентрика в сторону больших величин сервопривод не меняет положения

-Для перемещения заслонки подайте сигнал включения второй ступени, а затем отключите его

### РЕГУЛИРОВКА 2-й СТУПЕНИ

После подачи сигнала включения второй ступени горелки сервопривод подачи воздуха открывается до значения отметки эксцентрика (I) и дает сигнал на открытие клапана второй ступени при помощи эксцентрика (V).

Отрегулируйте расход воздуха, на второй ступени изменяя положение эксцентрика (I) (для оптимизации параметров горения используйте газоанализатор).

**ПРИМЕЧАНИЕ:**

- При перемещении эксцентрика (I) в сторону больших величин заслонка воздухозаборника автоматически открывается. При перемещении эксцентрика в сторону меньших величин сервопривод не меняет положения

-Для перемещения заслонки отключите сигнал включения второй ступени, а затем снова подайте его

### СИГНАЛ НА ОТКРЫТИЕ V2 (клапана 2-й

На первой ступени горелки контакт эксцентрика (V) остается разомкнутым и замыкается примерно на половине хода второй ступени.

Пример:

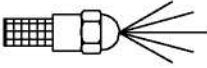

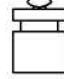
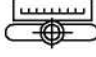


- 1-я ступень	значение: 10° эксцентрик (III)
- 2-я ступень	значение: 30° эксцентрик (I)
- включение V2	значение: 20° эксцентрик (V)
- не исп.	значение: 0° эксцентрик (II)

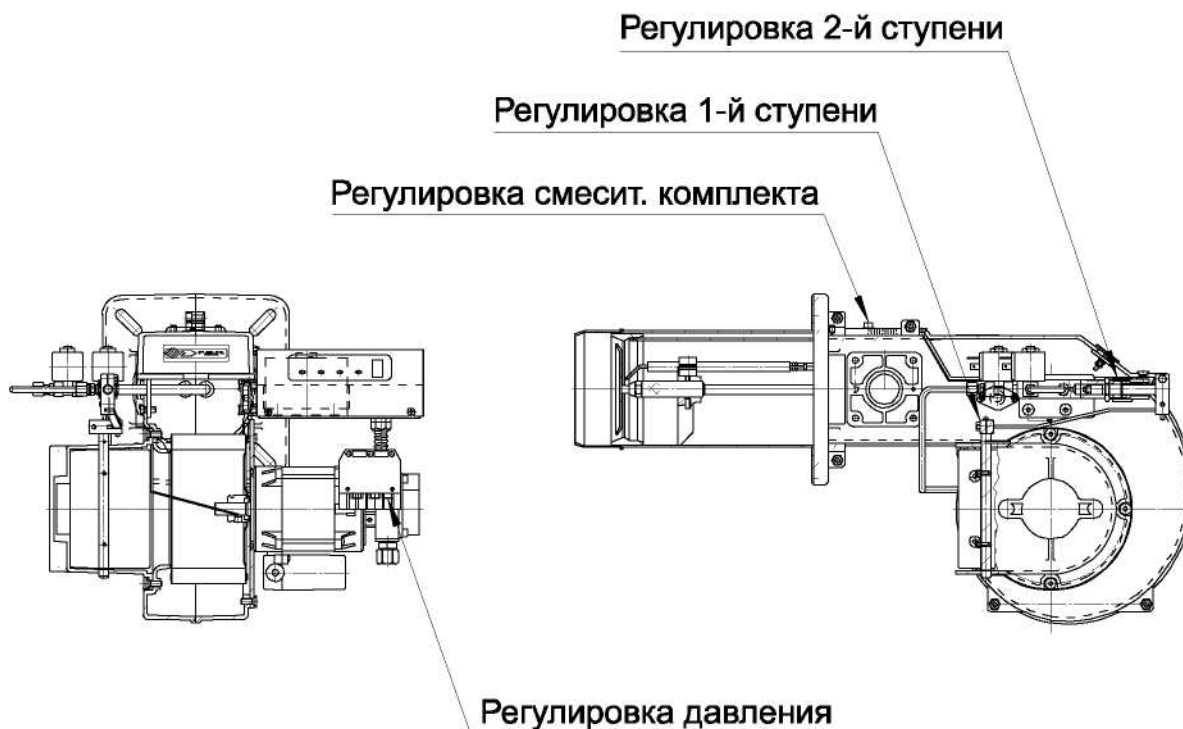
**ВНИМАНИЕ:**

При отсутствии сигнала включения второй ступени сервопривод снижает подачу воздуха до значения первой ступени, а эксцентрик (V) отключает подачу напряжения на клапан V2. Таким образом, открытие клапана второй ступени происходит только при открывании заслонки воздухозаборника: при неисправности сервопривода горелка продолжает работу на первой ступени.

**ТАБЛИЦА НАСТРОЕК**

Параметры заданы для сопротивления камеры сгорания равного 0,1 мбар. Окончательную настройку производить при помощи газоанализатора.

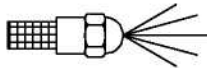



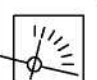
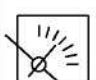
 ФОРСУНКИ G.P.H. I° - II° 45° - 45°	ДАВЛЕНИЕ НАСОСА  бар	РАСХОД ТОПЛИВА  кг/ч	РЕГУЛИР-КА СМЕСИТ. КОМПЛЕКТА  ОТМЕТКА №	РЕГУЛИРОВКА ВОЗД. ЗАСЛОНКИ 1-Я СТУПЕНЬ 	РЕГУЛИРОВКА ВОЗД. ЗАСЛОНКИ 2-Я СТУПЕНЬ 
1.25 - 1.25	11	10	0	15°	25°
1.25 - 1.25	12	11	0.5	15°	25°
1.50 - 1.50	11	12	1	15°	30°
1.50 - 1.50	12	13	1.5	20°	30°
1.75 - 1.75	11	14	2	20°	35°
2.00 - 2.00	11	15	2.5	20°	35°
2.00 - 2.00	12	16	3	20°	35°
2.25 - 2.25	11	17	3.5	20°	40°
2.25 - 2.25	12	18	4	25°	40°
2.50 - 2.50	11	19	4.5	25°	45°
2.50 - 2.50	12	20	5	25°	45°

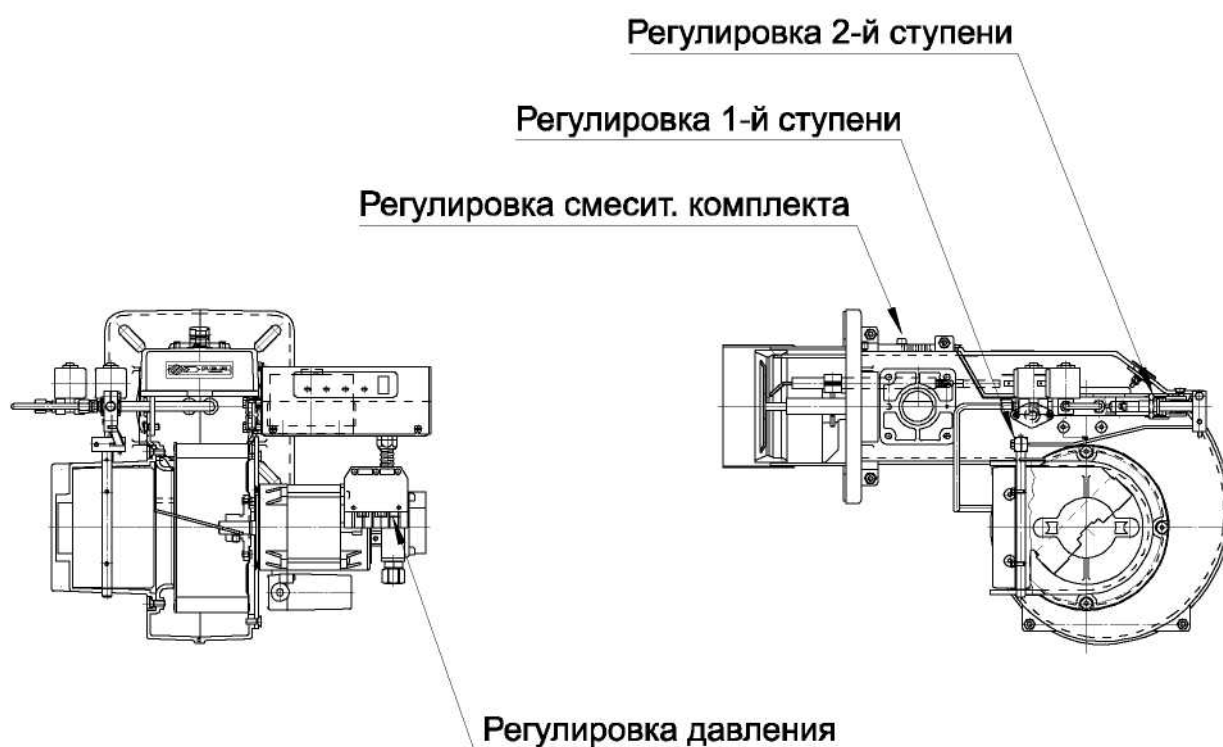




**ТАБЛИЦА НАСТРОЕК**

Параметры заданы для сопротивления камеры сгорания равного 0,1 мбар. Окончательную настройку производить при помощи газоанализатора.

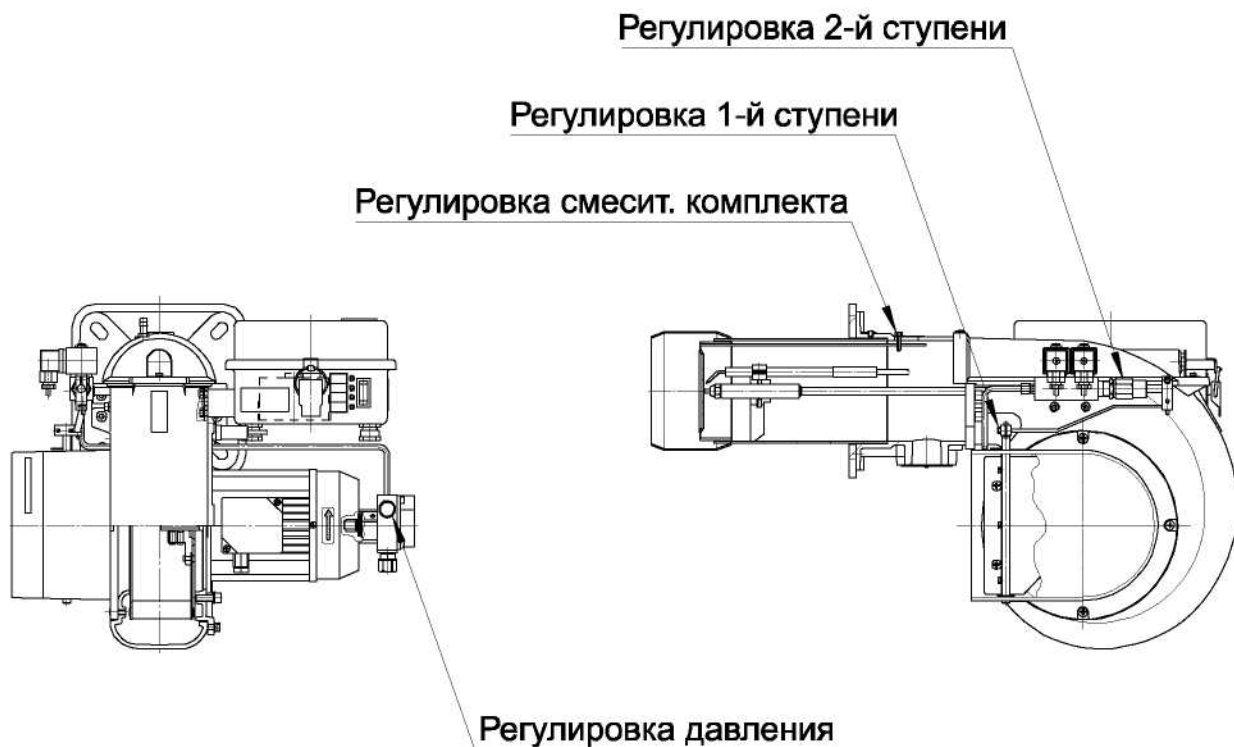
 ФОРСУНКИ G.P.H. I° - II° 45° - 45°	ДАВЛЕНИЕ НАСОСА  бар	РАСХОД ТОПЛИВА  кг/ч	РЕГУЛИР-КА СМЕСИТ. КОМПЛЕКТА  ОТМЕТКА №	РЕГУЛИРОВКА ВОЗД. ЗАСЛОНКИ 1-я СТУПЕНЬ 	РЕГУЛИРОВКА ВОЗД. ЗАСЛОНКИ 2-я СТУПЕНЬ 
1.75 - 1.75	11	14	0	15	30
2.00 - 2.00	12	16	1.5	15	35
2.25 - 2.25	11	18	2.5	20	35
2.50 - 2.50	11	20	3.5	20	40
2.75 - 2.75	11	22	5	25	40
3.00 - 3.00	12	24	6	25	40
3.00 - 3.25	12	25	6.5	25	45
3.25 - 3.25	11	26	7	25	45
3.25 - 3.25	12	27	7.5	30	45
3.50 - 3.50	11	28	8	30	50
3.50 - 3.50	12	29	9	30	50
3.50 - 4.00	12	30	10	30	50



**ТАБЛИЦА НАСТРОЕК**

Параметры заданы для сопротивления камеры сгорания равного 0,1 мбар. Окончательную настройку производить при помощи газоанализатора.

 ФОРСУНКИ G.P.H. I° - II° 60° - 45°	ДАВЛЕНИЕ НАСОСА  бар	РАСХОД ТОПЛИВА  кг/ч	РЕГУЛИР-КА СМЕСИТ. КОМПЛЕКТА  ОТМЕТКА №	РЕГУЛИРОВКА ВОЗД. ЗАСЛОНКИ 1-я СТУПЕНЬ 	РЕГУЛИРОВКА ВОЗД. ЗАСЛОНКИ 2-я СТУПЕНЬ 
2.50 - 2.50	12	20	0	0.5	3.5
3.00 - 3.00	12	24	1	0.5	3.5
3.50 - 3.50	12	28	2	1	4
4.00 - 4.50	12	32	3	1.5	4.5
4.50 - 5.00	12	36	4	1.5	4.5
5.00 - 5.50	10	40	5	2	5
5.50 - 6.00	11	44	6.5	2	5.5
6.00 - 6.00	12	48	7.5	2.5	6
6.00 - 6.50	12	50	8	2.5	7



**ТАБЛИЦА НАСТРОЕК**

Параметры заданы для сопротивления камеры сгорания равного 0,1 мбар. Окончательную настройку производить при помощи газоанализатора.

 ФОРСУНКИ G.P.H. I° - II° 60° - 45°	ДАВЛЕНИЕ НАСОСА  бар	РАСХОД ТОПЛИВА  кг/ч	РЕГУЛИР-КА СМЕСИТ. КОМПЛЕКТА  ОТМЕТКА №	РЕГУЛИРОВКА ВОЗД. ЗАСЛОНКИ 1-я СТУПЕНЬ 	РЕГУЛИРОВКА ВОЗД. ЗАСЛОНКИ 2-я СТУПЕНЬ 
3.00 - 3.50	8	20	0	5	30
3.50 - 4.00	8	24	1	5	30
4.50 - 5.00	7	28	2	10	35
5.00 - 5.50	7	32	3	15	40
5.50 - 6.00	8	36	4	15	40
6.00 - 6.50	8	40	5	20	45
6.50 - 7.00	8	44	6.5	20	50
7.00 - 8.00	8	48	7.5	25	55
8.00 - 8.00	8	50	8	25	65

